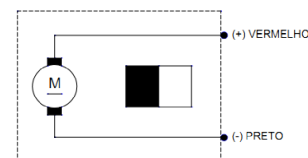
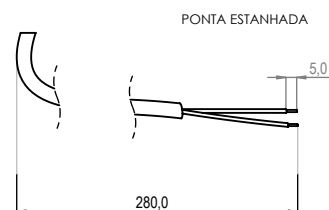
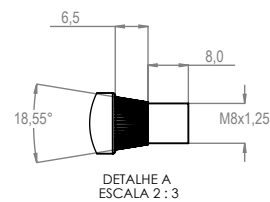
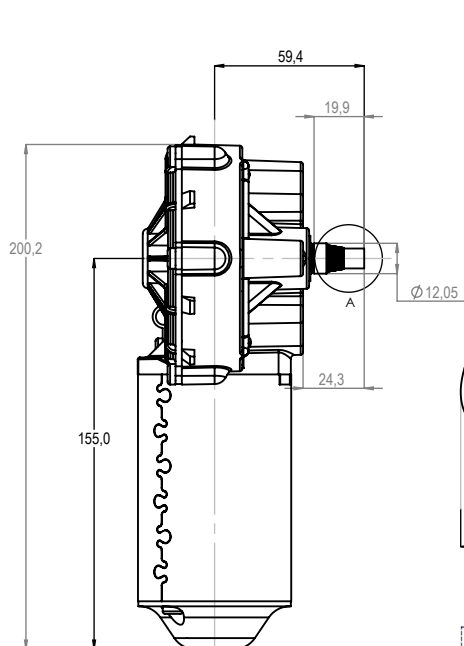
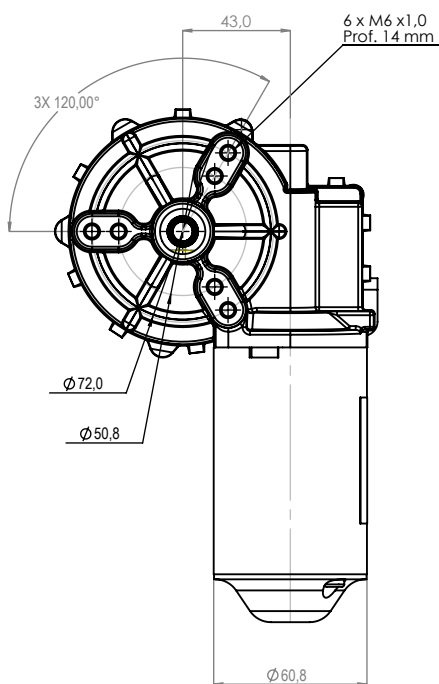


Technical  
Drawing

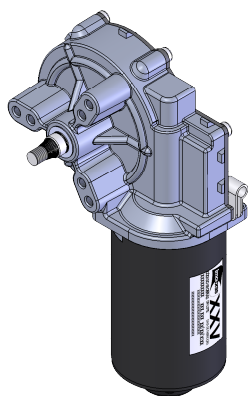
Desenho  
Técnico



Technical  
Specification

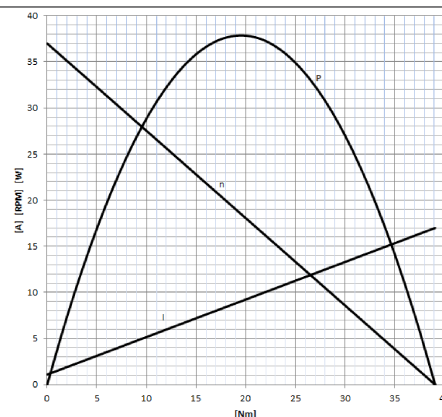
Especificação  
Técnica

Imagem  
Ilustrativa



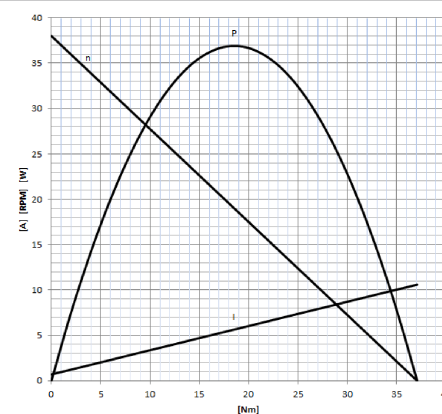
100501612

CARACTERÍSTICAS ELÉTRICAS	
U N (V)	13
P N (W)	21
n N (rpm)	30
I N (A)	3,5
I max (A)	17
M N (Nm)	6
M max (Nm)	39
I	55:1
Rotação	L / R
Peso (Kg)	1,500



100501624

CARACTERÍSTICAS ELÉTRICAS	
U N (V)	27
P N (W)	20
n N (rpm)	29
I N (A)	25
I max (A)	10,6
M N (Nm)	6
M max (Nm)	37
I	55:1
Rotação	L / R
Peso (Kg)	1,500



NOTAS:  
Aplicação: Industrial

NOTES:  
Application: Industrial